

مدیر عامل محترم شرکت  
باسلام

خواهشمند است دستور فرمائید مبلغ ۱,۹۴۰,۲۰۰,۰۰۰ ریال بابت خرید دستگاه ترانس اندازه گیری از محل طرح اعتبارات براساس مدارک مندرج در پیوست که اعتبار آن از محل ردیف های اعتباری سال ۱۴۰۱ به شرح جدول زیر لحاظ گردیده پرداخت گردد.

۲۰۲۵۷۸۷۰  
ارقام به ریال ۷۸۷

ردیف	شماره طرح	عنوان طرح	عنوان پروژه	فصل	محل اعتبار	مبلغ (ریال)
۱	۱۵۰۳۰۰۳۱۳۰	احداث و تکمیل مجتمع های آبرسانی روستایی	مطالعه و آبرسانی روستاهای لاورگل و لاورده	فصل اول پیمان		۱,۹۴۰,۲۰۰,۰۰۰
مبلغ به حروف						یک میلیارد و نهصد و چهل میلیون و دویست هزار ریال
						۱,۹۴۰,۲۰۰,۰۰۰

مصطفی زارعی  
مدیر محاسبین داخلی

عبداله خدادادی  
معاونت بهره برداری و توسعه آب  
عبداله خدادادی

معصومه علم بلادی  
مدیر امور بازرگانی  
معصومه علم بلادی  
ذیمسأب ممتزم شرکت

باسلام  
به استناد مواد ۵۲ و ۵۳ قانون محاسبات عمومی ، ریال در وجه شرکت ره آورد صنعت لیان پس از کسر اقساط پرداخت های غیر قطعی، کسور وجه الضمان و سایر کسورات قانونی از محل ردیف های اعتبارات فوق الذکر پس از بررسی کلیه اوراق و مستندات و تطبیق آن با قوانین و مقررات و با رعایت بودجه مصوب شرکت پرداخت گردد.

ابوالحسن عالی  
مدیر عامل و رئیس هیات مدیره  
۱۴۰۲/۱۲/۱۹

<p>مسئولین محترم: - تأمین اعتبار- برای بررسی اعتبار طرح- پروژه - ممیزی برای رسیدگی اسناد مطابق قوانین و مقررات - حسابداری طرح های عمرانی- صدور سند حسابداری - صدور چک برای پرداخت</p> <p>علی انصاری ذیحساب طرح های عمرانی</p>	<p>مدیر عامل محترم به استناد برگ حواله فوق پس از بررسی اوراق و مستندات و تطبیق آن با قوانین و مقررات چک های پیوست خدمتان ارسال می گردد است ضمن امضا دستور پرداخت صادر فرمائید.</p> <p>علی انصاری ذیحساب طرح های عمرانی</p>
---	--

ش.ر. ۱۱۲۴-۱۴۰۳

شماره سریال :

۱۴۰۲/۱/۲۴

تاریخ :

فاکتور فروش

مشخصات فروشنده:

شناسه ملی: ۱۰۳۲۰۰۸۷۷۸

شناسه ملی: ۴۱۱۱۵۷۷۸۷۵۱۴

نام شخص حقیقی / حقوقی: شرکت ره آورد صنعت لیان

کد پستی: ۷۵۱۴۸۱۳۳۴۷

شهر: بوشهر

نشانی کامل: استان بوشهر

تلفن: ۰۷۷۲۳۵۶۱۶۸۱

نشانی بوشهر - خیابان شهید مطهری - ساختمان احمدی

مشخصات خریدار:

شناسه ثبت: ۸۴۹

کد اقتصادی: ۴۱۱۱۵۴۹۴۷۶۷۷

خریدار: شرکت آب و فاضلاب استان بوشهر

شناسه ملی: ۱۰۳۳۰۰۵۶۳۳۴۶

تلفن / فاکس: ۷۵۱۴۶۱۹۱۳۹

نشانی کامل: استان: شهرستان:

تلفن: ۰۷۷۲۳۱۶۴۰۰۰

نشانی: بوشهر خیابان رئیسعلی دلواری - شرکت آبفاضلاب

مشخصات کالا یا خدمات مورد معامله

ردیف	شرح کالا یا خدمات	تعداد/مقدار	واحد	مبلغ کل (ریال)	مبلغ کل پس از تخفیف	جمع مالیات و عوارض (ریال)	جمع مبلغ کل علاوه جمع مالیات و عوارض (ریال)
۱	تراش مرکب ۲۴ کلو و لت طبق مشخصات قرارداد	۱	عدد	۱,۷۸۰,۰۰۰,۰۰۰	۰	۱,۷۸۰,۰۰۰,۰۰۰	۱,۹۴۰,۲۰۰,۰۰۰
جمع کل				یک میلیارد و هشتصد و چهل هزار و دویست هزار ریال		۱,۷۸۰,۰۰۰,۰۰۰	۱,۹۴۰,۲۰۰,۰۰۰

شماره حساب: شماره حساب: ۴۶۰۰۱۳۹۵۲۸، به نام شرکت ره آورد صنعت لیان (بانک تجارت)

شماره شبا: ۴۶۰۰۱۳۹۵۲۸۰۰۰۰۰۰۰۰۰۰۰۰ IR۴۳۰۱۸

غیر نقدی

نقدی

شرایط و نحوه فروش:

مهر و امضاء فروشنده  
علی محمد رضایی  
مهر و امضاء خریدار  
علی محمد رضایی  
شرکت ره آورد صنعت لیان



بازگشت

## اطلاعات خرید

شماره اقتصادی: شماره/شناسه ملی: 10320056336 نام: اب وفاضلاب استان بوشهر

سال: 1402 فصل: زمستان تاریخ ثبت: 1402/11/21

معاملات کمتر از 5% مبلغ حد نصاب، برای ثبت مجموع فاکتورهایی با مبلغ هر فاکتور کمتر از 11,000,000 ریال برای سال 1396، 12,500,000 ریال برای سال 1397 و 16,400,000 ریال برای سال 1398، 22,500,000 ریال برای سال 1399، 32,500,000 ریال برای سال 1400 از این گزینه استفاده شود.

 انجام معامله از طریق حق العمل کاری

<input type="checkbox"/> مودی مشمول ثبت نام در نظام مالیاتی	* نوع فروشنده:	خرید	* نوع گزارش:	خرید
ره آورد صنعت لیان	* نام شرکت:		* نوع:	حقوقی
10320087778	* شناسه ملی:	411157787516	* شماره اقتصادی(12) رقم):	
	تلفن:		* پیش کد شهر:	
بوشهر	* نام شهر:	استان بوشهر	* نام استان:	
	کد پستی:	خ شهید مطهری ساختمان احمدی	* آدرس:	
	شناسه کالا/خدمت:	سایر کالاها / خدمات	* نوع کالا/خدمات:	
	تاریخ صورتحساب:	ترانس مرکب 24 کیلو ولت	* نام کالا/خدمت:	
1402/11/24	تاریخ صورتحساب:	ش.ر. 1124	* شماره صورتحساب:	
	تاریخ سند حسابداری:		* شماره سند حسابداری:	

		ریالی				* نوع معامله
مبلغ معادل ریالی:	* نرخ برابری:	مبلغ ارزی:	1,780,000,000	مبلغ ارزی:	1,780,000,000	* مبلغ کالا/ خدمت:
مبلغ معادل ریالی:	* نرخ برابری:	مبلغ ارزی:	0	مبلغ ارزی:	0	* مبلغ تخفیف:
مبلغ معادل ریالی:	* نرخ برابری:	مبلغ ارزی:	0	مبلغ ارزی:	0	* مالیات مکسوره:
مبلغ معادل ریالی:	* نرخ برابری:	مبلغ ارزی:	160,200,000	مبلغ ارزی:	160,200,000	* مالیات ارزش افزوده:
مبلغ معادل ریالی:	* نرخ برابری:	مبلغ ارزی:		مبلغ ارزی:		* عوارض ارزش افزوده:
مبلغ معادل ریالی:	* نرخ برابری:	مبلغ ارزی:	0	مبلغ ارزی:	0	* سایر عوارض:



تاریخ رسید : ۱۴۰۲/۱۲/۰۲

شماره رسید : ۱۲۸

## شرکت آب و فاضلاب استان بوشهر

رسید عمومی



کد انبار: امور آب و فاضلاب بوشهر ۱۰۵

شرکت تامین کننده: آب و فاضلاب استان بوشهر

توضیحات: رسید انبار

مبلغ	مقدار	مشخصات کالا			ردیف
		واحد	نام کالا	کد کالا	
کد طرح: ۱۵۰۳۰۰۳۱۳۰					
عنوان طرح: احداث و تکمیل مجتمع های آبرسانی روستایی					
کد پروژه: ۸۷۰۶۳۳					
عنوان پروژه: مطالعه و آبرسانی روستاهای لاورگل و لاورده					
۱,۹۴۰,۲۰۰,۰۰۰	۱.۰۰	عدد	ترانس مرکب 24 کیلوولت	۱۲۵۳۳۱۵۰۰۰۲۴	
۱,۹۴۰,۲۰۰,۰۰۰	۱.۰۰	جمع			۱
		امضا مدیر انبار			امضا انباردار



## فرم درخواست خروج کالا از انبار

تاریخ: ۱۴۰۲/۱۲/۱۶  
شماره داخلی: ۱۴۰۲/۳۰۰/۷۸

محل اجرا: کنگان روستای لاور  
مشاور: شرکت آبفا استان بوشهر  
پیمانکار: پارس شعله دنا

شماره قرارداد: ۲۰۲۱۰۱۳۱  
تاریخ قرارداد: ۱۴۰۲/۰۵/۱۸  
موضوع: ترانس مرکب خط انتقال برق لاور

معاون محترم

با توجه به درخواست شرکت آبفای شهرستان کنگان در اجرای قرارداد شماره ۲۰۲۱۰۱۳۱ مورخ ۱۴۰۲/۰۵/۱۸ موضوع تهیه ترانس مرکب برق لاور جهت تحویل کالاهای زیر و تایید اینجانب خواهشمند است دستورات لازم را در این خصوص مبذول فرمایید.

شرح کالا	مقدار کالا
۱- MOF-۱ (ترانس مرکب)	۱
۲-	
۳-	
۴-	
۵-	

عبدالله امیدی نژاد  
مدیر امور آبفا  
شهرستان کنگان

ذیحساب محترم

با توجه به درخواست مدیر شهرستان / مشاور / مجری طرح مبنی بر تحویل کالاهای فوق و تایید اینجانب، خواهشمند است در خصوص تحویل اجناس به نماینده مدیر شهرستان / مشاور / مجری طرح دستورات لازم را مبذول فرمایید.

عبدالله خدادادی  
معاون بهره برداری  
و توسعه آب

مدیر محترم انبارها

با توجه به درخواست معاونت محترم بهره برداری و توسعه آب فاضلاب مبنی بر تحویل اجناس و با عنایت به بررسی صورت گرفته، تحویل کالا با مشخصات فوق بلامانع می باشد. مقتضی است پس از تحویل، حواله های خروج را جهت اعمال حساب به این ذیحسابی ارسال فرمایید.



شرکت بازرسان فنی ناظران صنعت تات  
گواهی بازرسی

تاریخ: ۱۴۰۲/۱۱/۲۸  
شماره: ۸۳۵۹

Form No.: NST-FO-069-00

شماره درخواست بازرسی: ۱۴۰۲/م.ب/۴۶۸	شماره گواهی: NST-019-02-8359
تاریخ درخواست بازرسی: ۱۴۰۲/۱۱/۰۸	کارفرما: شرکت آب و فاضلاب استان بوشهر
	درخواست کننده بازرسی: مدیریت دفتر قراردادها و امور بازرگانی
	شرکت بازرسی: شرکت بازرسان فنی ناظران صنعت تات (NST)
	تولید کننده: شرکت ایران ترانسفو
	تامین کننده: شرکت ره آورد صنعت لیان
سطح بازرسی: ۴	استاندارد بازرسی: IEC 60044-3
تاریخ پایان بازرسی: ۱۴۰۲/۱۱/۱۸	تاریخ شروع بازرسی: ۱۴۰۲/۱۱/۰۹
شماره گزارش: ۸۳۵۸	محل انجام بازرسی: شیراز

اقلام بازرسی شده

ردیف	مشخصات	کمیت
۱	ترانس اندازه گیری مرکب ۲۴ کیلو ولت مبدل ۱۰ به ۵/۵ آمپر	۱ دستگاه

بدینوسیله گواهی می شود بازرسی از اقلام موضوع قرارداد فوق در سطح دامنه بازرسی درخواست شده با کمال دقت و با حداکثر دانش فنی و توانایی انجام پذیرفته است و مسئولیت این شرکت محدود به اعمال مراقبت های متعارف و منطقی می باشد. اقلام بازرسی شده در این گواهی با گزارش های بازرسی ارائه شده، استناد، مدارک، مشخصات فنی و نتایج آزمون ها انجام شده در آزمایشگاه کارخانه و یا آزمایشگاه آکرو دیته مطابقت داشته و مورد تایید می باشند. این تاییدیه خریدار و فروشنده را از تعهدات قراردادی آنها مبرا نمی کند.





تاریخ: ۱۴۰۲/۱۱/۲۸

شماره: ۸۳۵۸

سرکار خانم مهندس علم بلادی  
مدیریت محترم امور بازرگانی و قراردادها  
شرکت آب و فاضلاب استان بوشهر

موضوع: گزارش بازرسی ترانس اندازه گیری مرکب ۲۴ کیلو ولت  
شماره درخواست بازرسی: ۴۶۸/ب.م/۱۴۰۲ مورخ ۱۴۰۲/۱۱/۰۸  
شماره نیاز: ۱۱۰۲۰۰۱۳۴۴۰۰۰۲۲۴

با سلام و احترام،

پیرو قرارداد فی مابین به شماره ۲۰۲۴۰۰۳۰ مورخ ۱۴۰۲/۰۴/۲۱، بازرسی از اقلام موضوع درخواست انجام پذیرفت که به شرح ذیل تقدیم حضورتان می گردد.

- ❖ کارفرما: شرکت آب و فاضلاب منطقه استان بوشهر
- ❖ درخواست کننده بازرسی: مدیریت دفتر قراردادها و امور بازرگانی
- ❖ شرکت بازرسی: شرکت بازرسان فنی ناظران صنعت تات (NST)
- ❖ تولید کننده: شرکت ایران ترانسفو
- ❖ تامین کننده: شرکت ره آورد صنعت لیان
- ❖ استاندارد بازرسی: IEC 60044-3
- ❖ تاریخ بازرسی: ۱۴۰۲/۱۱/۰۹ و ۱۴۰۲/۱۱/۱۸
- ❖ سطح بازرسی: ۴
- ❖ شماره گواهی بازرسی: NST-019-02-8359

ردیف	اقلام بازرسی	کمیت			
		کل قرارداد	تایید شده فعلی	تایید شده قبلی	تایید شده کل
۱	ترانس اندازه گیری مرکب ۲۴ کیلو ولت مبدل ۱۰-۵/۵ آمپر	۱ دستگاه	۱ دستگاه	۰	۱ دستگاه

#### ACTIVITY

##### 1) Inspected Material: (In Details)

ترانس اندازه گیری مرکب برند MOF

##### 2) Scope of Inspection:

(Quality, Quantity, Review of Documents, Witness ... as Specified in The Requisition or Instruction)

بازرسی ظاهری  
بازرسی کمی

تاریخ: ۱۴۰۲/۱۱/۲۸

شماره: ۸۳۵۸

بازرسی کمی در مطابقت با درخواست انجام پذیرفت که ترانس با سریال ۵۰۸۵۵۱۵۲۵ فاقد مغایرت می باشد.

کنترل مارکینگ:

کنترل مارکینگ از ترانس به شماره سریال ۵۰۸۵۵۱۵۲۵ انجام پذیرفت که مطابق با مشخصات فنی کارفرمای محترم می باشد

کنترل مدارک:

انطباق مدارک ارائه شده با مشخصات فنی کارفرما انجام پذیرفت که مطابق با مشخصات فنی ارائه شده می باشد.

**6) Non-Conformances:**

(If Any, in Case Attach N.C. Form)

در بازرسی اول در مورخ ۱۴۰۲/۱۱/۰۹ در تهران انجام گردید که از نظر ظاهری و تاریخ تولید مورد تایید قرار نگرفت و بازرسی مجدد در ۱۴۰۲/۱۱/۱۸ در شرکت نیرو ترانس شیراز انجام و مورد تایید قرار گرفت.

**7) Further Activities:**

(Next Inspection Schedule, Etc.)

-----

**8) Conclusion:**

(With Short and Clear Explanation for Summary of The Implemented Inspection)

ترانسفورماتور با شماره سریال ۵۰۸۵۵۱۵۲۵ مورد تایید می باشد و حمل آن به انبار کارفرما محترم بلامانع می باشد.

**9) Attachments:**

(Comprising of Any Approved/ Signed/ Stamped Documents by Inspector, Quality Check Plans, Test Reports, Photos ...)

صورت جلسه  
گواهی بازرسی

**10) Remarks:**

-----

**11) Inspection Document:**

Inspection Document:

1	Drawings No.	<input type="checkbox"/> Rev.	
2	Standards /Codes No.	<input checked="" type="checkbox"/> Rev.	
3	Packing /Marking Specs. No.	<input type="checkbox"/> dd.	
4	Specification No.	<input type="checkbox"/> Rev.	
5	Test Procedures	<input type="checkbox"/> Rev.	dd.
6	ITP No.	<input type="checkbox"/> Rev.	
7	Technical Data Sheet No.	<input type="checkbox"/> Rev.	
8	Purchase order No.	<input checked="" type="checkbox"/> Rev.	

**12) Scope of Inspection**

acc. to

Clients - Scope of Inspection: ITP  QCP  Email  Notification  Below Items

(Brief Description of Details of Inspections, Tests Etc. Carried Out/Witnessed)



تاریخ: ۱۴۰۲/۱۱/۲۸

شماره: ۸۳۵۸

1	Surface Finish Check	<input checked="" type="checkbox"/>	17	MT Examination	<input type="checkbox"/>
2	Visual Check	<input checked="" type="checkbox"/>	18	PT Examination	<input type="checkbox"/>
3	Dimensional Check	<input type="checkbox"/>	19	Hardness Check	<input type="checkbox"/>
4	Hydro Static	<input type="checkbox"/>	20	Insulation Resistance Check	<input type="checkbox"/>
5	Leakage Test	<input type="checkbox"/>	21	Dielectric Test	<input type="checkbox"/>
6	Functional Test	<input type="checkbox"/>	22	Packing Inspection	<input checked="" type="checkbox"/>
7	Sampling	<input type="checkbox"/>	23	Colour Code Check	<input type="checkbox"/>
8	Mechanical Test	<input type="checkbox"/>	24	Marking & Tagging Check	<input checked="" type="checkbox"/>
9	Thickness Check	<input type="checkbox"/>	25	Painting Check	<input type="checkbox"/>
10	UT Examination	<input type="checkbox"/>	26	Coating Inspection	<input type="checkbox"/>
11	RT Examination	<input type="checkbox"/>	27	Review of Material Certificates	<input type="checkbox"/>
12	RT Interpretation	<input type="checkbox"/>	28	Review of Final Certification Dossier	<input checked="" type="checkbox"/>
13	Corrosion Tests (HIC/SSCC/CTOD)	<input type="checkbox"/>	29	Joint Fit Up	<input type="checkbox"/>
14	Welding Monitoring	<input type="checkbox"/>	30	Welder Qualification Test	<input type="checkbox"/>
15	Consumable Annual Repeat Certification	<input type="checkbox"/>	31	Chemical Analyse Test	<input type="checkbox"/>
16	Check of Supply Completion	<input type="checkbox"/>	32	Electrical Test	<input type="checkbox"/>

13) Photo:



Inspected by:

Name

Nozari

Signature



Approved by:



## شرکت ره آورد صنعت لیان

### موضوع: نامه ارسال کالا

با سلام و احترام

در خصوص استعلام خرید شماره ۷۸۷ با موضوع (فرید دستگاه ترانس اندازه گیری مرکب) از شرکت ره آورد صنعت لیان، به استحضار می رساند نتیجه گزارش

بازرسی شرکت بازرسان فنی ناظران صنعت تات مورد تایید می باشد.

خواهشمند است اصل فاکتور به تاریخ (بعد از انجام گزارش تأیید بازرسی) ۱۴۰۲/۱۱/۲۱ به بعد صادر و به آبقا بوشهر واحد بازرگانی ارسال نمایید.

محل تحویل کالا ها : استان بوشهر ( شهرستان کنگان )

رییس انبار استان آقای نوید گرامی: ۰۹۱۷۳۷۷۴۰۲۹

کارشناس بازرگانی علی میدری: ۰۹۱۷۳۷۴۰۶۳۲

مدیر بازرگانی فانم علم بلادی: ۰۹۱۷۳۷۲۷۸۵۴

#### اطلاعات برای صدور صورت مساب:

آدرس شرکت آب و فاضلاب استان بوشهر : استان بوشهر- شهر بوشهر - میدان قدس، بلوار شهید رییس علی دلوازی، کوچه تنگسیرا پلاک ۱ : طبقه ۱ وامد ۱

تلفن : ۰۷۷۳۱۶۴۰۰۰۰

دورنگار: ۰۷۷۳۳۳۲۷۰۰۴

کد اقتصادی : ۴۱۱۱۵۴۹۴۷۶۷۷

شناسه ملی : ۱۰۳۲۰۰۵۶۳۳۶

کد پستی : ۷۵۱۴۶۱۹۱۳۹

صندوق: ۳۶۸۱

شماره ثبت: ۸۴۹

وبسایت شرکت [www.abfa-bushehr.ir](http://www.abfa-bushehr.ir)

پست الکترونیک [Bazargani@abfa-bushehr.ir](mailto:Bazargani@abfa-bushehr.ir)

معصومه علم بلادی

مدیر بازرگانی



تاریخ: ۱۴۰۲/۱۱/۲۳

شماره: ۸۳۳۶

سرکار خانم علم بلادی  
مدیریت محترم امور بازرگانی  
شرکت آب و فاضلاب استان بوشهر

موضوع: شرکت ره آورد صنعت لیان

سلام،

احتراماً در خصوص استعلام شماره ۷۸۷ و شماره درخواست بازرسی ۴۶۸ / م.ب. ۱۴۰۲ با موضوع خرید یک دستگاه ترانس اندازه گیری مرکب ۲۴ کیلو وات از شرکت فوق، به استحضار میرساند بازرسی و تستهای اقلام موضوع استعلام انجام گردیده و نتایج با مشخصات فنی درخواستی مطابقت داشته و مورد تایید میباشد. لذا حمل اقلام موضوع استعلام به محل انبار آب و فاضلاب بوشهر بلامانع می باشد.

خواهشمند است دستور فرمائید اقدام مقتضی در این خصوص مبذول فرمایند.

باسپاس  
محمد دیری  
مدیر پروژه





## باسمه تعالی

وزارت نیرو

شرکت آب و فاضلاب استان بوشهر

< سهامی خاص >

شماره: ۱۴۰۲/م.ب.۴۶۸

تاریخ: ۱۴۰۲/۱۱/۰۸

پیوست:

### نامه شرکت بازرسان فنی ناظران صنعت تات

موضوع: خرید یک دستگاه ترانس اندازه گیری مرکب ۲۴ کیلو وات

#### با سلام و احترام

به استحضار می رساند تامین کننده شرکت ره آورد صنعت لیان در استعلام ۷۸۷ به شماره نیاز ۱۱۰۲۰۰۱۳۴۴۰۰۰۲۲۴ سامانه تدارک دولت (فرید یک دستگاه ترانس اندازه گیری مرکب ۲۴ کیلو وات) برای شهرستان (کنگان) به عنوان برنده انتخاب گردیده است، جهت تایید و بازرسی نهایی مطابق با مشخصات فنی معرفی می گردد، خواهشمند است پس از بازرسی و انطباق با مشخصات فنی مورد تقاضا، تایید نهایی را اعلام نمایید.

ضمناً:

خواهشمند است در صورتی که نتیجه بازرسی مثبت بود به واحد بازرگانی ابفا اطلاع دهید تا با تامین کننده جهت فرستادن کالا و صورت حساب در قالب دارایی و انباردار جهت دریافت کالا هماهنگی صورت گیرد.


سطح بازرسی: سطح ۴

شماره تماس شرکت ره آورد صنعت لیان: ۰۹۱۷۷۷۴۰۱۴۶

رونوشت:

معاون بهره برداری و توسعه آب کارشناس هادی خضری: ۰۹۱۷۷۷۱۰۰۵۴ ناظر پروژه مهندس بابک کرمی: ۰۹۱۷۱۷۰۵۹۲۵

معصومه علم بلادی  
بازرگانی  
شرکت آب و فاضلاب استان بوشهر  
(اداره بازرگانی)

ISO 9001:2015 شماره سند: ۴۶۴۰۰۳-۰۱ تاریخ بازنگری: ۱۴۰۰/۰۹/۱۳	<b>فرم مجوز خرید از طریق استعمال</b>	وزارت نیرو شرکت مهندسی آب و فاضلاب کشور (با نام رسمی)  شرکت آب و فاضلاب استان بوشهر
--	--------------------------------------	--

عنوان خرید: خرید ۱ دستگاه ترانس اندازه گیری مرکب ۲۴ کیلوولت ۱۰-۵/۵ آمپر

مبلغ برآوردی: ۱/۲۹۸/۵۰۰/۰۰۰ ریال به حروف یک میلیارد و دویست و نود و هشت میلیون و پانصد هزار ریال

محل تامین اعتبار: جاری  عمرانی  محل برگزاری اسناد: Std/۰۹۸: دفتر بازرگانی/خرید ۱ دستگاه ترانس اندازه گیری مرکب ۲۴ کیلوولت ۱۰-۵/۵ آمپر (Excel و pdf و word)

مدیر عامل محترم شرکت آب و فاضلاب استان بوشهر  
با سلام

به استحضار می‌رساند این معاونت/مدیریت در نظر دارد خرید فوق مطابق مشخصات ذکر شده در بالا را به انجام رساند. اسناد درخواست به پیوست و به صورت فایل در آدرس ذکر شده موجود می‌باشد. خواهشمند است با عنایت به اعلام نظر امضاء کنندگان زیر نسبت به خرید درخواستی به صورت استعمال بهاء قیمت دستورات مقتضی صادر فرمایید.

عبداله خدادادی  
معاون بهره‌برداری و توسعه آب

بابک کریمی  
مدیر دفتر سیستم‌های کنترل و نظارتی آب

از آن جایی که موجودی انبار برای اقلام این درخواست کالا کافی نمی‌باشد بنابراین انجام خرید ذکر شده بلامانع بوده و منابع مالی این درخواست از محل:

جاری  ماده ۱۱  تبصره ۲  تبصره ۳

عمرانی  شماره طرح ..... نام طرح ..... عنوان پروژه ..... فصل ..... ماده .....

به صورت نقد  یا اوراق مشارکت  یا اسناد خزانه  یا شماره اخزا ..... و تاریخ سررسید ..... تامین اعتبار گردد.

علی انصاری  
ذیحساب طرح‌های عمرانی

زینب محمدی زاده  
معاون مالی و پشتیبانی

فرم‌های اعلان نیاز، درخواست کالا، مشخصات فنی، پیش فاکتور، چک لیست خرید، وندور لیست، سرتیفیکت و گواهی ها و مدارک پیوستی بررسی گردید و انجام این خرید به مبلغ برآوردی ۱/۲۹۸/۵۰۰/۰۰۰ ریال از طریق سامانه ستاد الکترونیکی دولت به صورت استعمال اعلان عمومی  یا سفارش مستقیم  یا استعمال محدود  یا واگذاری به دفتر قراردادها جهت مناقصه  یا ترک تشریفات  بلامانع می‌باشد.

مقصومه علم بلادی  
کارشناس ارشد بازرگانی

مدیر محترم دفتر بازرگانی  
با سلام

نسبت به انجام خرید ذکر شده با مشخصات فوق در چارچوب قوانین و مقررات مربوطه از طریق برگزاری استعمال بهاء اقدام نماید.

ابوالحسن علی  
مدیر عامل

فرم اعلام نیاز

ISO 9001:2015

شماره سند : ۰۰۰

۴۴۴۰۰۵

تاریخ بازنگری :

خواهشمند است خرید اقلام ذیل را جهت استفاده در تاسیسات استان خریداری نمایید .

ردیف	کد کالا	نام مشخصات	تعداد یا مقدار	واحد	ملاحظات
۱		ترانس اندازه گیری مرکب ۲۴ کیلوولت ۱۰-۵/۵ آمپر	۱	عدد	
۲					
۳					
۴					
۵					
۶					
۷					

الف : شهرستان مورد درخواست جهت تحویل کالا : کنگان

ب : آدرس انبار و نام و نام خانوادگی انبار دار و شماره موبایل : کنگان

تورنگ ۰۹۱۷۱۷۸۸۲۵۱

پ : نام و نام خانوادگی کارشناس و شماره موبایل : هادی خضری ۰۹۱۷۷۷۱۰۰۵۴

ت : نام و نام خانوادگی مدیر پروژه و شماره موبایل : بابک گرمی ۰۹۱۷۱۷۰۵۹۲۵

ث : سطح بازرسی جهت اعلام درسامانه ستاد توسط کارشناس مربوطه مشخص گردد . سطح بازرسی ۴


مدیر دفتر سیستم های کنترل و انرژی آب  
بابک گرمی


انباردار  
تورنگ

هادی خضری  
کارشناس فنی





ISO 9001:2015 شماره سند : ۴۴۴-۰۸-۰۰ تاریخ بازنگری : ۱۴۰۰/۸/۲۲ تاریخ :	<b>فرم مشخصات فنی خرید</b>	 وزارت نیرو شرکت سراسری آب و فاضلاب کشور شرکت آب و فاضلاب استان بوشهر
خواهشمند است طبق مشخصات فنی ذیل خریداری نمایید.		
مشخصات فنی کالا	نام مشخصات کالا	ردیف کد کالا
مطابق مشخصات فنی پیوست	تراس اندازہ گیری مرکب ۴۴ کیلوولت ۱۰-۱۵/۵ آمپر	۱
		۲
		۳
		۴
		۵
		۶
		۷
		۸
		۹
<b>توضیحات تکمیلی</b>		

  
 مدیر دفتر خدمات مشتریان و انرژی آب  
 بانک کرمی

  
 مدیر خضری  
 کارشناس انرژی

160

**Nirou Trans Company**



**Made In Iran**

**Metering Out Fit Transformer**

Type:	MOF	Standard:	IEC 60044-3	Code:	10-5-D1	Serial No.:	508551501 90
Frequency (Hz):	50	Insulation Level (kV):	24-50-125	Temp. Range (°C):	-20 → +50	Manufacture Year:	
Creepage dis. (mm):	855	Total Mass (kg)	260	Oil Volume (Liter):	90	Outline Dwg:	D43943850

**Voltage Transformer**

Voltage Factor: 1.2 Continuous

Secondary fuse: 16A

Primary Terminal	Primary Voltage	Sec. Terminal	Sec. Voltage	Class	Burden
A-B	20000	a-b	100	0.5	30 VA
B-C		b-c			

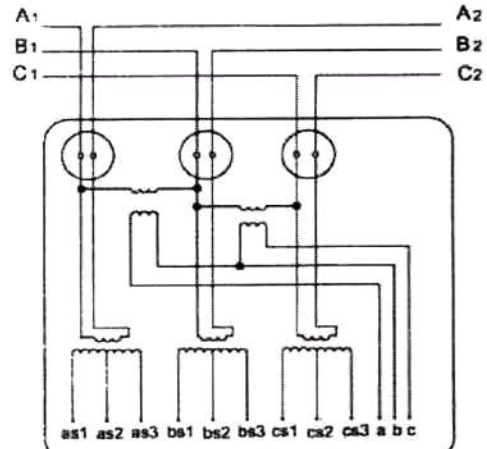
**Current Transformer**

I<sub>pn</sub> (A): 10/5      I<sub>th</sub> (Is): 100 In

I<sub>sn</sub> (A): 5      Rating Factor: 1.2

I<sub>dyn</sub>: 250 In

**Connection Diagram**



Sec. Terminal	as1-as2	as1-as3	bs1-bs2	bs1-bs3	cs1-cs2	cs1-cs3
Ratio	5/5	10/5	5/5	10/5	5/5	10/5
Burden (VA)	10	25	10	25	10	25
Class	0.5F <sub>s</sub> 5	0.5F <sub>s</sub> 5	0.5F <sub>s</sub> 5	0.5F <sub>s</sub> 5	0.5F <sub>s</sub> 5	0.5F <sub>s</sub> 5
Ret 75° (Ω)	0.1	0.2	0.1	0.2	0.1	0.2

Customer:  
Substation:  
Designation: 10-5-D1

Rev No.	Revision	By	Date	By	Date	Title: Drawing for Rating Plate Type <b>CIT 24</b>
Res. Dep.	Designed by: A.Moradi	Date:	1400.09.30	Approved by: M.Asadian	Date:	1400.09.30
R&D	D602818-01					Order No. <b>MP50855-15</b>



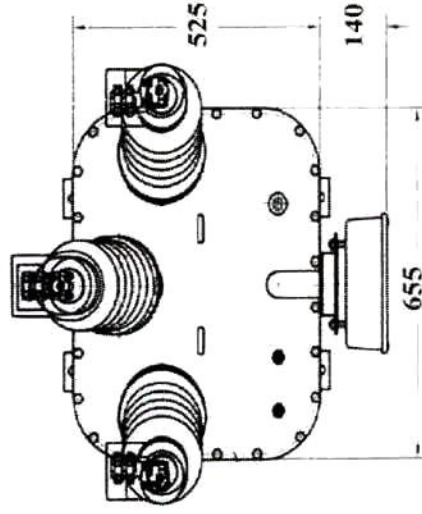
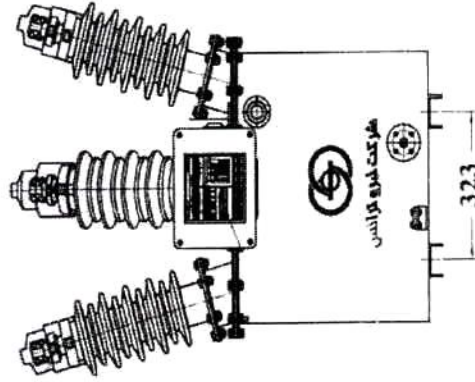
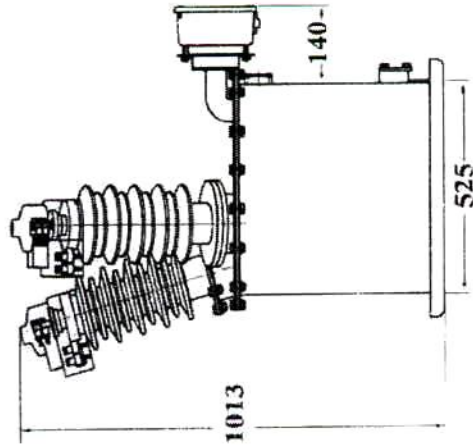
نقشه ابعادی ترانسفورماتورهای اندازه گیری مرکب (Metering Out Fit-MOF) نیرو ترانس -- ۲۴ کیلوولت



شرکت نیرو ترانس



دانش پژوهان کاردان صنعت



کاردان ترانس نمایندده رسمی شرکت نیرو ترانس شیراز

تهران، صادقیه، خیابان صادقی پور (چهارراه خسروی)، مجتمع الماس غرب، ورودی B، واحد ۴۰۱  
تلفن: ۰۲۱-۴۴۳۸۰۰۶۸-۴۴۳۸۰۰۷۸-۴۴۳۸۰۰۹۸ همراه: ۰۹۱۳۴۱۷۹۰۹۳

[www.kardantrans.com](http://www.kardantrans.com)

# وزارت نیرو

شرکت مهندسی آب و فاضلاب کشور  
(مادر تخصصی)



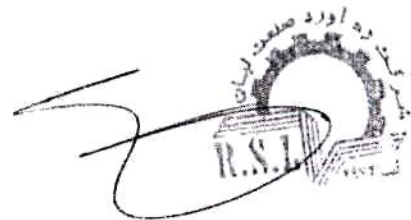
شرکت آب و فاضلاب استان بوشهر

خرید، حمل و تحویل یک دستگاه ترانس اندازه گیری مرکب (MOF) در شبکه اختصاصی برق روستای  
لاورگل شهرستان کنگان

شرکت: ره آورد صنعت لیان

شماره قرارداد: ۲۰۲۵۷۸۷۰

تاریخ: ۱۴۰۳/۰۳/۱۱



این قرارداد فیما بین شرکت آب و فاضلاب استان بوشهر به شماره ثبت ۸۴۹ و شناسه ملی ۱۰۳۲۰۰۵۶۳۳۶ و شماره اقتصادی ۴۱۱۱۵۴۹۴۶۶۷۷ به نمایندگی آقای ابوالحسن عالی بعنوان مدیر عامل و رئیس هیئت مدیره و خانم مرجان بناهی به عنوان عضو اصلی هیئت مدیره به نشانی بوشهر خیابان رئیسعلی دلواری کد پستی: ۷۵۱۴۶۱۹۱۳۹ صندوق ۳۶۸۱ تلفن ثابت : ۰۷۷۳۱۴۴۰۰۰۰ فاکس : ۰۷۷۳۲۵۲۷۰۰۴ به عنوان خریدار از یک سو و شرکت ره آورد صنعت لیان به شماره ثبت ۲۹۷۳ و شناسه ملی ۱۰۳۴۰۰۸۷۷۷۸ و شماره اقتصادی ۴۱۱۱۵۷۷۸۷۵۱۶ به نمایندگی آقای یونس رومینا به عنوان رئیس هیئت مدیره و مدیر عامل به نشانی : شهر بوشهر - خیابان شهید مطهری - ساختمان احمدی دشتی - طبقه دوم واحد ۷ کد پستی: ۷۵۱۴۸۱۳۱۴۷ تلفن همراه : ۰۹۱۷۷۷۴۰۱۴۶ به عنوان فروشنده از طرف دیگر با شرح ذیل منعقد می گردد.

**ماده ۱- موضوع قرارداد:**

خرید، حمل و تحویل یک دستگاه ترانس اندازه گیری مرکب (MOF) در شبکه اختصاصی برق روستای لاورگل شهرستان کنگان

مشخصات کلی خرید شامل:

- ترانس اندازه گیری مرکب ۲۴ کیلوولت با نسبت تبدیل ۵/۵-۱۰ آمپر
- شرح مشخصات فنی پیوست قرارداد می باشد.

**ماده ۲- مدت قرارداد :**

مدت یکل قرارداد ۲۰ روز از تاریخ ابلاغ قرارداد می باشد .

**ماده ۳- مبلغ قرارداد :**

مبلغ قرارداد عبارت است از به عدد ۱,۷۸۰,۰۰۰,۰۰۰ ریال و به حروف یک میلیارد و هفتصد و هشتاد میلیون ریال طبق برگ استعلام پیوست

تبصره ۱ : این مبلغ شامل مالیات بر ارزش افزوده نمی باشد .

تبصره ۲ : مبلغ قرارداد از محل طرح های عمرانی پرداخت می گردد .

**ماده ۴- نحوه پرداخت و محل تحویل :**

تا میزان ۲۵ درصد مبلغ قرارداد به عنوان پیش پرداخت پس از تأیید کارفرما در قبال ارائه ضمانت نامه معسر بانکی به فروشنده پرداخت می گردد. بدیهی است این مبلغ به مرور از فاکتورهای ارسالی فروشنده مستهلک می شود . مابقی بر اساس تحویل کالا در **محل انبار شرکت آب و فاضلاب شهرستان کنگان** مطابق فاکتورهای ارسالی فروشنده و باید آن توسط کارفرما قابل پرداخت می باشد. عدم پرداخت پیش پرداخت رافع مسئولیت فروشنده در ارائه به موقع کالا نمی باشد

**ماده ۵- تعهدات فروشنده:**

۵-۱ : فروشنده تعهد می نماید کیفیت نمونه کالاهای تولید شده را با هماهنگی و حضور بازرس فنی ، طبق مشخصات فنی پیوست به معرض آزمایش گذاشته و نباید بازرس برساند .

۵-۲ : فروشنده متعهد می گردد کالای موضوع قرارداد را در محل انبار شهرستان کنگان به نحوی که هیچ گونه آسیب و صدمه ای به کالای فوق الذکر وارده نشده تحویل دهد ( تخلیه، بارگیری، کنترل و بازرسی، حمل کالا تا محل انبار به عهده فروشنده می باشد)





- ۳-۵: فروشنده موظف است در صورت اعلام کارفرما مبنی بر معیوب بودن کالای تحویلی حداکثر ظرف مدت یک هفته نسبت به اعزام نماینده جهت بررسی و رفع عیب اقدام نماید. عدم معرفی نماینده به منزله پذیرش عیب تلقی می‌گردد.
- ۴-۵: چنانچه بازرگری کالا به ترتیبی باشد که منجر به تحویل کالا در روزهای تعطیل (جمعه و تعطیلات رسمی) گردد لازم است جهت تحویل کالا قبلاً با کارفرما هماهنگی‌های لازم صورت بگیرد.
- ۵-۵: فروشنده متعهد است که کالای موضوع قرارداد دارای گارانتی ۱۲ ماه باشد.

**ماده ۶- دستگاه نظارت:**

نظارت و بازرسی سطح ۴ کالا به عهده بازرسی مورد تأیید خریدار می‌باشد و ارسال کالای نامستعد از فایده بازرسی مذکور صورت گیرد. در ضمن هزینه های بازرسی به میزان ۰.۸ درصد مبلغ قرارداد به عهده فروشنده می‌باشد و فروشنده می‌تواند هزینه مربوطه را نزد بانک قرض الحسنه مهر ایران به شماره شباهت IRV11600280201100741393004 به نام شرکت و فاضلاب استان بوشهر واریز نماید.

تبصره: تأیید کیفیت و مرغوبیت افلام و خدمات مندرج در قرارداد و پیوست های آن (موضوع ماده یک قرارداد) توسط دستگاه نظارت رافع مسئولیت فروشنده در قبال کیفیت و مرغوبیت آنها نمی‌باشد.

**ماده ۷- ضمانتنامه حسن انجام تعهدات:**

فروشنده موظف است ضمانتنامه ای از یکی از بانک های دولتی معادل ۱۰٪ از کل مبلغ قرارداد را تا مدت اعتبار حداقل ۳ ماه و قابل تمدید حسن انجام تعهدات این قرارداد به خریدار تسلیم نماید.

ضمانتنامه مذکور پس از انجام تمام تعهدات موضوع قرارداد و پس از تأییدات آنها توسط دستگاه نظارت و ارائه فیض انبار به فروشنده و همچنین ارائه فرم گارانتی معتبر مسترد خواهد گردید.

**ماده ۸- تغییر مدت قرارداد:**

در موارد برشمرده زیر مدت قرارداد قابل تغییر می‌باشد:

۸-۱: در صورتی که مقدار کالا طبق ماده ۹ تغییر کند

۸-۲: سایر موارد با نظر خریدار حسب ضرورت

**ماده ۹- تغییرات مقادیر کالا:**

خریدار می‌تواند مقادیر کالا را تا میزان ۲۵٪ مبلغ قرارداد افزایش یا کاهش دهد بدون اینکه در واحد بهاء و شرایط قرارداد تغییر حاصل شود و فروشنده ملزم به قبول آن می‌باشد. در صورت افزایش یا کاهش مقادیر کالا، مدت قرارداد با توافق طرفین متناسباً اصلاح خواهد شد.

**ماده ۱۰- شرح عدم مسئولیت خریدار:**

فروشنده برای کلیه دعاوی و اختلافات احتمالی مربوط به نقض مقررات حقوقی و ثبت علائم تجاری و سایر حقوق اشخاص که به منظور اجرای این قرارداد مورد استفاده قرار می‌گیرد از خریدار رافع مسئولیت می‌نماید و متعهد است که کلیه خسارات وارده به



خریدار و یا اشخاص ثالث ناشی از دعاوی و مطالبات و اختلافات و بعضی فواید و منافع و هزینه های مربوط به این فصل موارد را جبران نماید.

**ماده ۱۱- تعدیل:**

هیچگونه تعهد مالی شامل افزایش قیمت مواد اولیه و دستمزدها و سایر موارد در طول اجرای قرارداد و حتی در صورت تاخیر در اجرای آن به این قرارداد تعلق نخواهد گرفت.

**ماده ۱۲ - کسورات قانونی :**

کلیه کسورات قانونی این قرارداد به عهده فروشنده است

**ماده ۱۳- منع مداخله کارکنان دولت:**

فروشنده متعهد است که مفاد قانون منع مداخله کارکنان دولت و در معاملات دولتی و کسور مصوب ۲۹ دی ماه ۱۳۳۷ را کاملاً رعایت نماید. و متعهد است منافع قرارداد را کلاً و جزاً به هیچ یک از اشخاص حقیقی و یا حقوقی که در قانون مذکور سبب می شده انتقال ندهد و یا آنها را به شراکت قبول نکنند و در هر صورت چنانچه اقدام فروشنده به تنظیم قرارداد و احد وجه خرید را به جهتی از جهات قانونی ممنوع می باشد خریدار حق خواهد داشت قرارداد منعقد را فسخ نماید. و از این جهت حساب هرگونه ضرر و زیان وارده به خریدار به عهده فروشنده است.

**ماده ۱۴ - تعارض منافع :**

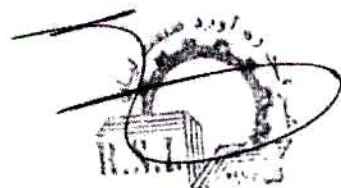
هر گونه کسب منافع و یا همکاری کلیه کارکنان وزارت نیرو و شرکت های زیر مجموعه، خارج از وظایف و مسئولیت های تسلی و ضوابط و چارچوب های اداری، با اشخاص حقیقی و حقوقی طرف قرارداد ممنوع می باشد. در غیر اینصورت کارفرما می تواند نسبت به فسخ قرارداد به صورت یکطرفه اقدام نماید.

**ماده ۱۵- حل اختلاف:**

در صورت بروز اختلاف در تعبیر و یا تفسیر و یا طرز اجرای قرارداد، بدو موضوع اختلاف در کمیسیون مرکب از نمایندگان مجاز و مختار طرفین قرارداد (هر کدام یک نماینده) که کتبا معرفی خواهند شد مطرح می گردد. هر تصمیمی که کمیسیون مذکور به اتفاق آرا اتخاذ نماید برای طرفین لازم الاجرا است و در صورتی که به جهتی از جهات کمیسیون مبرور تشکیل نگردد و یا توافق حاصل نشود حل اختلافات از طریق مراجع قضائی به عمل خواهد آمد.

**ماده ۱۶: موارد فسخ قرارداد از سوی خریدار:**

در صورتی که فروشنده در مدت اعتبار این قرارداد ( ماده ۲ و ۸ ) ورشکست و یا موسسه وی منحل و یا تعطیل یا فعالیت آن متوقف گردد و یا به هر علتی ممنوع از مداخله در معاملات و یا به علتی منصرف از اجرای قرارداد شود یا در انجام تعهدات خود مسامحه یا نسبت به انجام تعهدات موضوع قرارداد تاخیر نماید و یا به نحوی از انحاء از مدلول قرارداد تخلف نماید خریدار مجاز و مختار است بدون التزام به انجام هرگونه تشریفات و مراجعه به اشخاص و دستگاه ها و مقامات قضائی راساً نسبت به فسخ قرارداد و ضبط ضمانتنامه حسن انجام تعهدات و سایر تضمینات فروشنده به نفع خود اقدام و ریان های وارده را براساس مقررات قانونی و این قرارداد از فروشنده مطالبه نماید. در این صورت فروشنده حق هیچگونه ادعا و اعتراضی را در هیچ گونه مورد نخواهد داشت و بدیهی است حق طرح هر گونه ادعایی در آتیه از سوی فروشنده در این زمینه نزد مراجع قضائی، اداری و غیره سلب و ساقط خواهد داشت



**ماده ۱۷- جریمه تاخیر:**

در اجرای تعهدات این قرارداد، هیچگونه تاخیری از سوی فروشنده پذیرفته نیست و مسئولیت هر نوع تاخیر بر عهده وی می باشد. در صورتی که فروشنده در انجام تعهدات موضوع ماده یک قرارداد، بنا به تشخیص کارگاه نظارت کار با تعصبا تصور یا تقصیر ورزیده یا در تحویل اقلام موضوع قرارداد به خریدار تاخیر نماید مکلف به پرداخت جریمه برای هر ماه معادل ۲٪ از بهای مفاد پیری که مسمول تاخیر می شود خواهد بود و فروشنده حق هیچگونه ادعا و اعتراضی را نخواهد داشت و مضمون هیچگونه محدودیتی نخواهد بود. خریدار می تواند جرایم مذکور را از محل تضمین فروشنده و با هر نوع مطالبات و مستنده از آن کسر نموده و در صورتی که دارای پرداخت نماید وصول این وجوه تکلیف فروشنده را نسبت به انجام تعهدات موضوع قرارداد ساقط نمی کند.

**ماده ۱۸- خاتمه قرارداد :**

خریدار هر زمان که خواهد می تواند بدون آنکه قصوری سوچد فروشنده باشد قرارداد را یکطرفه خاتمه دهد. در این صورت با فروشنده بر اساس کار انجام شده سیمه حساب خواهد شد و کلیه تضمینهای وی مسرود می گردد.

**ماده ۱۹- مکاتبات و نشانی ها:**

نشانی های مندرج در قرارداد تا هنگامی که تغییر آنها کتبا به طرف مقابل اعلام شده باشد آفیسگاه قانونی طرفین قرارداد محسوب می شود هرگونه مکاتبات ارسالی بد نشانی هایی که کتبا اعلام نده باشد و اصل شده تلقی می گردد.

**ماده ۲۰: تعداد نسخ قرارداد:**

این قرارداد در ۱۹ ماده و ۴ تبصره و در ۸ نسخه که تمام نسخ آن دارای متن و اعتبار واحد می باشد تنظیم و مبادله گردید.

فروشنده  
شرکت ره آورد صنعت لیان  
یونس رومیان  
رئیس هیئت مدیره و مدیر عامل

خریدار  
شرکت سلب و فاضلاب استان بوشهر  
ابوالحسن عالی  
مدیر عامل و رئیس هیئت مدیره

مرحان ناهلی  
عضو اصلی هیئت مدیره

عبدالله صدیقی



شماره : ۲۰۲۵۷۸۷۰

تاریخ :

۱۳۰۲ / ۱۱ / ۱۱

تعهدنامه گارانتی  
شرکت آب و فاضلاب استان یوشهر

خرید، حمل و تحویل یک دستگاه ترانس اندازه گیری مرکب (MOF) در شبکه اختصاصی برق روستای لاورگل شهرستان کنگان

۱- بدین وسیله پیشنهاد دهنده متعهد می گردد، کلاً این موضوع قرارداد را تا مدت ۱۲ ماه گارانتی بی عیب و سرط و ضمانت ارائه ۱۲ ماه خدمات پس از فروش نماید.

مهر و امضاء تعهدآور پیشنهاد دهنده

نام و نام خانوادگی



<p>گروه خدمات و مصالح ساختمانی R.S.I. IRAN تلفن: ۰۲۱-۸۸۸۸۸۸۸۸ پست الکترونیک: info@rsi.ir</p>		<p>فرم اعلام</p>		<p>گروه خدمات و مصالح ساختمانی R.S.I. IRAN تلفن: ۰۲۱-۸۸۸۸۸۸۸۸ پست الکترونیک: info@rsi.ir</p>	
<p>این قرارداد جهت اجرای پروژه ساختمانی به شماره ثبت ... در تاریخ ... در محل ... منعقد گردید.</p>					
ردیف	کد کالا	شرح کالا	مقدار / واحد	واحد	ملاحظات
۱		کرایه استفاده از ماشین آلات و تجهیزات ساختمانی	۱	روز	۱۷۸۰۰۰۰۰۰۰۰
۲					
۳					
۴					
<p>جمع کل به عدد بدون احتساب مالیات بر ارزش افزوده (ریال)</p>			<p>۱۷۸۰۰۰۰۰۰۰۰</p>		
<p>جمع کل به عدد با احتساب مالیات بر ارزش افزوده (ریال)</p>			<p>۱۹۴۰۰۰۰۰۰۰۰</p>		
<p>برنده اعلام متعهد به رعایت موارد مندرج در ذیل می باشد:</p>					
<p>تأمین برنده اعلام موظف به بازگذاری مدارک پیوسته تا مهر تأیید کننده می باشد (بازگذاری برگ اعلام به همراه پیش فاکتور و مشخصات فنی الزامی می باشد).</p>					
<p>۱- تامین کلیه وسایل ایمنی و حفاظت فردی از سوی پیمانکار طبق مقررات سازمان حفاظت محیط زیست و وزارت بهداشت و درمان و آموزش پزشکی و رعایت کلیه مقررات ایمنی و بهداشت در محل کار.</p>					
<p>۲- استفاده از مصالح ساختمانی استاندارد و دارای گواهی نامه استاندارد معتبر (از جمله استاندارد ملی ایران) و استفاده از مصالح ساختمانی با کیفیت و استاندارد معتبر.</p>					
<p>۳- رعایت کلیه مقررات ایمنی و حفاظت فردی در محل کار و استفاده از وسایل ایمنی و حفاظت فردی.</p>					
<p>۴- ارائه بازگویی، عمل، تکمیل و تحویل به مهله در پیشینه خواهد بود و اتمام تعهدات با هزینه فرستنده اعلام و تحویل شده می باشد.</p>					
<p>۵- معین تعیین کننده و برنده اعلام مسئولیت کلیه عملیات ساختمانی و ایمنی و حفاظت فردی در محل کار را بر عهده می گیرد.</p>					
<p>۶- به پیشنهاداتی که مشروط به مهله و بدون مهله باشد (یعنی با قیمت کمتر) تأیید اثر داده نخواهد شد.</p>					
<p>۷- کلیه تغییرات اعلام، اجازات و اصلاحات و تکمیلات و ... در صورت لزوم باید به صورت کتبی و با تأیید فرستنده اعلام صورت گیرد.</p>					
<p>۸- رعایت کلیه مقررات ایمنی و حفاظت فردی در محل کار و استفاده از وسایل ایمنی و حفاظت فردی.</p>					
<p>این قرارداد در ... روز ... ماه ... سال ... در تهران منعقد گردید.</p>					
<p>گروه خدمات و مصالح ساختمانی مهر و امضاء شرکت</p>			<p>پیمانکار مهر و امضاء پیمانکار</p>		
<p>تلفن: ۰۲۱-۸۸۸۸۸۸۸۸ پست الکترونیک: info@rsi.ir</p>			<p>تلفن: ۰۲۱-۸۸۸۸۸۸۸۸ پست الکترونیک: info@rsi.ir</p>		

